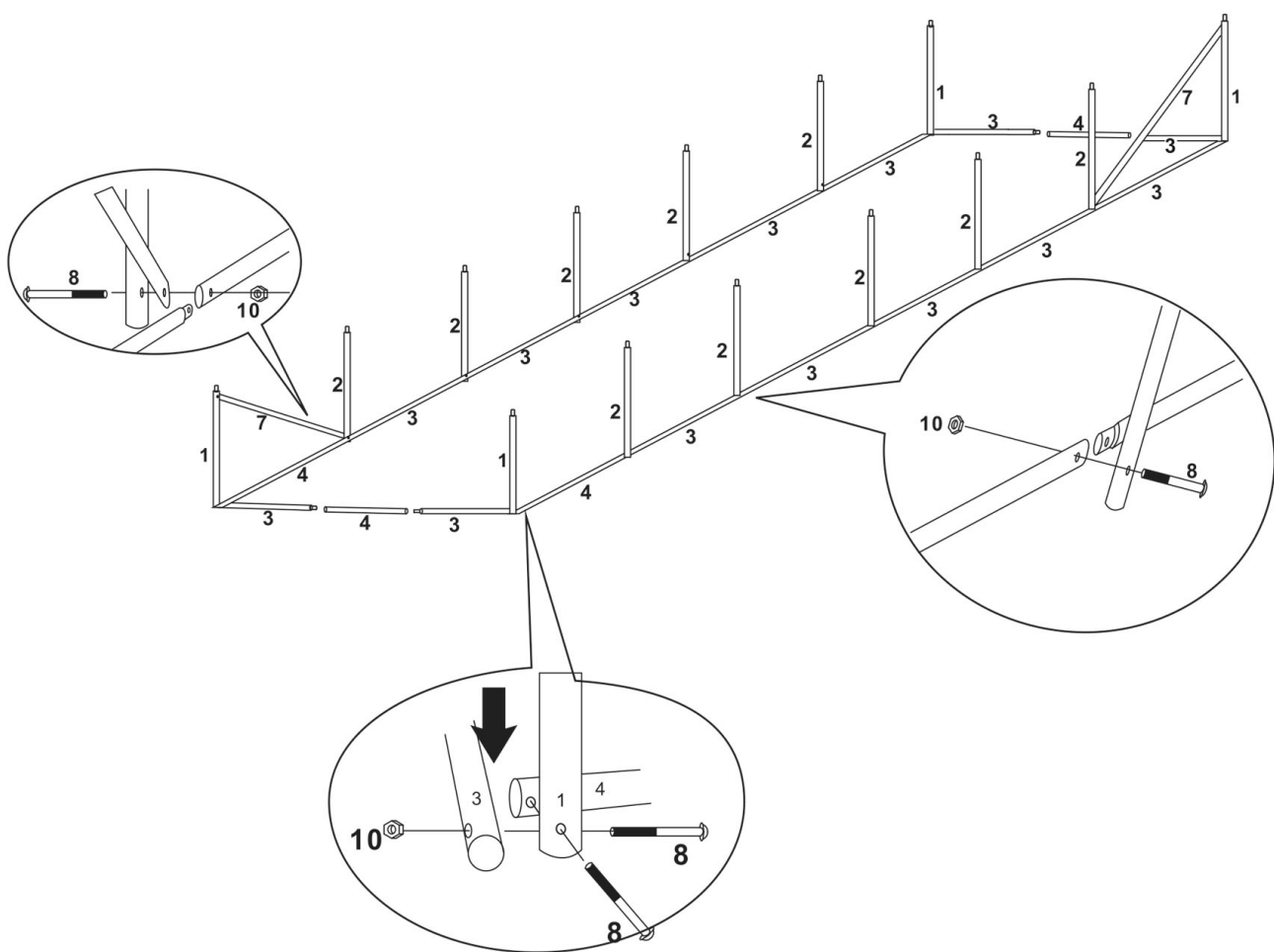


FELKO 6x3x2

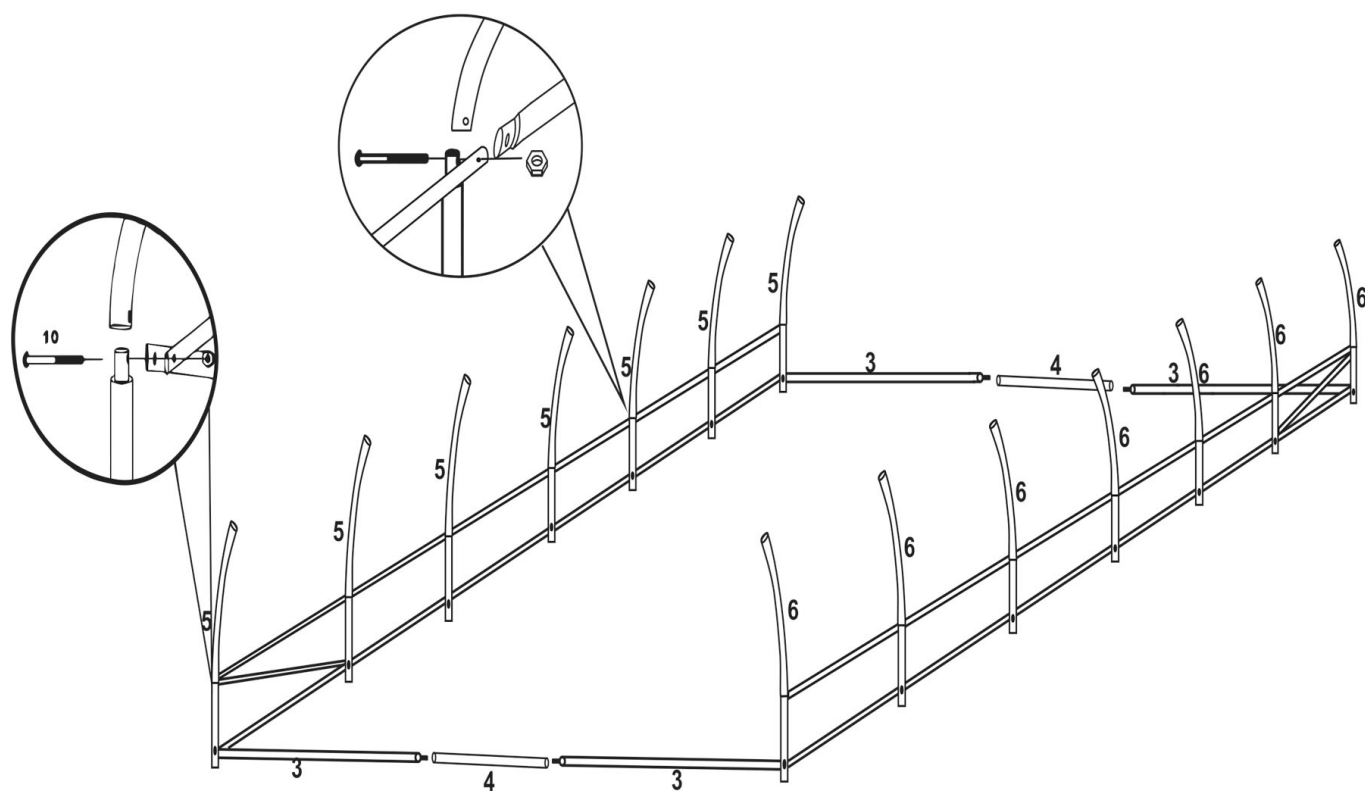
NO.	1	2	3	4	5	6	7	8	9	10	11	12	13	14	15
	4PCS	10PCS	39PCS	9PCS	21PCS	7PCS	4PCS	53PCS	4PCS	57PCS	1PC	1PC	4PCS	4PCS	1PC

1



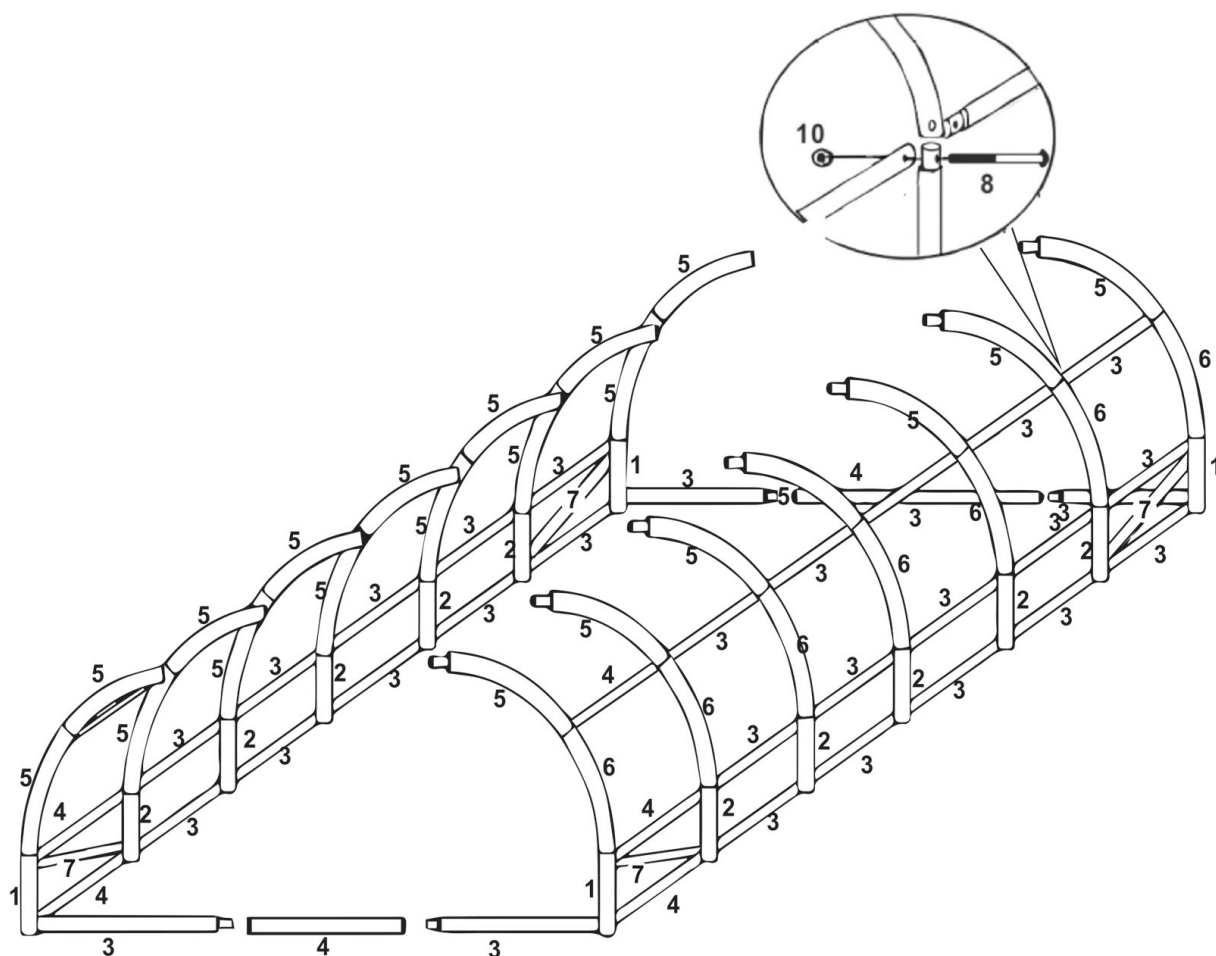
Před utažením všech šroubů do konečné polohy volně sestavte celý rám.

2



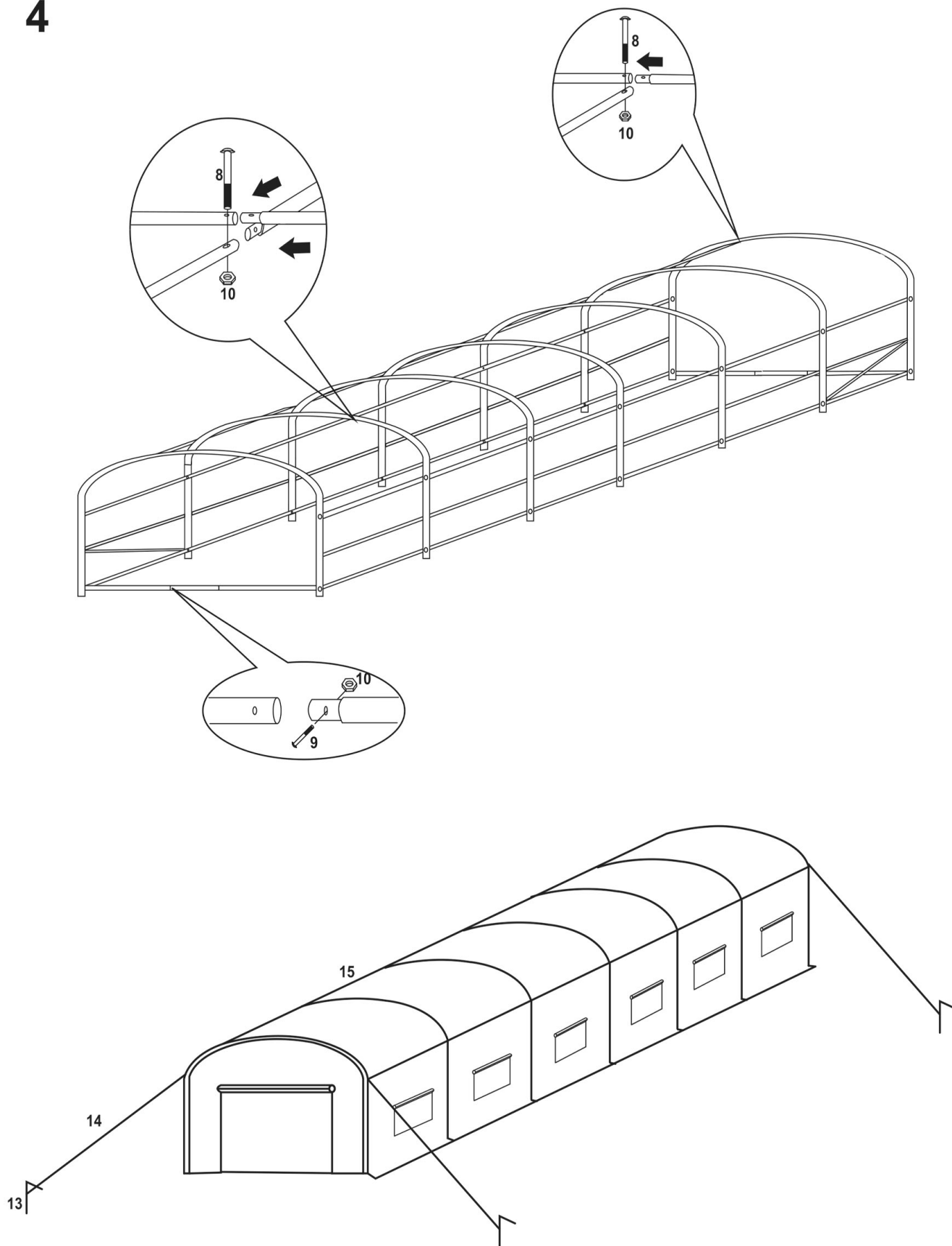
Před utažením všech šroubů do konečné polohy volně sestavte celý rám.

3



Před utažením všech šroubů do konečné polohy volně sestavte celý rám.

4



1. Pro montáž jsou potřební 2-3 lidé.

2. Pro maximální stabilitu vašeho polytunelového skleníku doporučujeme vykopat 30 cm příkop kolem základny a vyplnit ji zeminou.